

# Bepo

A MARCA QUE VOCÊ CONFIA.

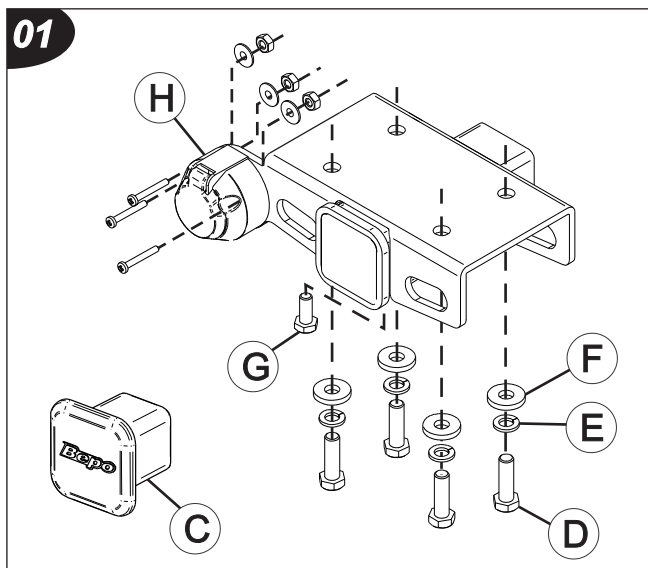
Br 116 Km 113, 1155, São Marcos-RS  
Fone: (54) 3291-8200 Fax: (54) 3291-1213  
www.bepo.com.br

## INSTRUÇÕES DE MONTAGEM ENGATE REBOQUE AÇO PRETO C/KIT P/AMAROK 2011...(MAYREA) CÓD: B1721

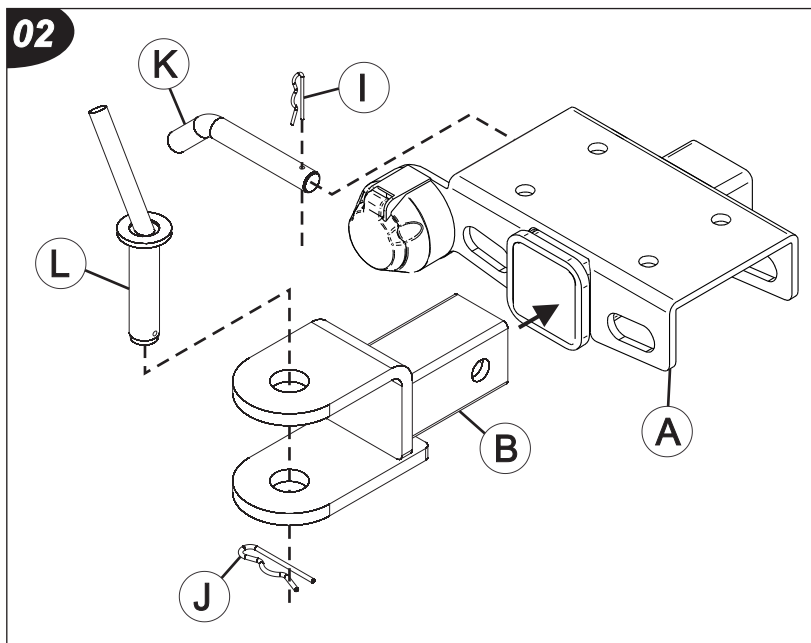
### INSTRUÇÕES

- 1- Fixar o a tomada «H» no painel «A» utilizando parafusos, arruelas e porcas que acompanham a mesma.
- 2- Fixar o tubo móvel «B» no painel «A» utilizando pino menor «K» com grampo «I», após fixe o pino maior «L» utilizando grampo «J».
- 3- Introduza um elo ao outro e fixe um cadeado. Observar folga na corrente, para possibilitar manobras do veículo.

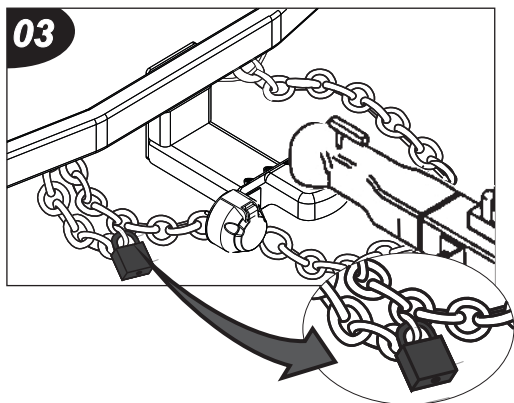
01



02



03

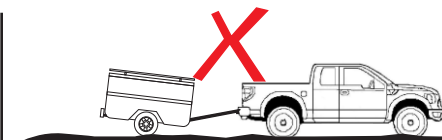
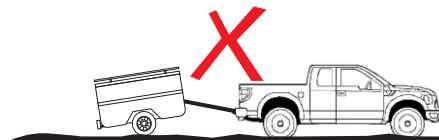
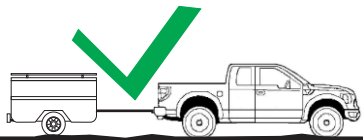


### GARANTIA

A Bepo concede ao comprador de seus produtos garantia de um ano a partir da data de compra original por defeito de fabricação em matéria-prima, mão-de-obra ou acabamento, em serviço ou uso normal, sendo devidamente comprovados. Excluem a garantia, danos ocasionados por colisões, uso indevido do produto como sobrecargas, limpeza incorreta, instalação inadequada, alteração da concepção original do produto ou n° de série de fabricação removido. A Bepo não assume qualquer responsabilidade em virtude de ocorrências de qualquer natureza decorrentes de má utilização/ instalação dos seus produtos. Os produtos Bepo não devem ser considerados como medida de proteção para o veículo ou passageiros em caso de colisão ou capotagem.

### MANUTENÇÃO

- Leia com atenção o manual antes de montar seu acessório.
- Não utilizar produtos abrasivos na lavagem do seu acessório, para conservação utilize cera automotiva.
- Verificar se todos os parafusos estão apertados, (7) dias após a instalação e reaperte se for necessário.



As marcas mencionadas neste catálogo e as imagens reproduzidas, são de propriedade dos respectivos fabricantes e aqui são utilizadas apenas para indicar a aplicabilidade ou destinação dos produtos fabricados pela Bepo, atendendo ao preceito contido no Art. 132 da lei 9279/96.

COMPONENTES			
Qtd.	Ref.	Código	Descrição
01	A	B382.201	SUB CONJ.PAINEL
01	B	B1719.201	CJ TUBO MOVEL CROMADO
01	C	B382.2102	TAMPA DE ACABAMENTO REBOQUE
04	D	5063	PF. CAB. SEXT. M-12 X 1,50 X 40 RT
04	E	3417	ARRUELA PRESSAO M-12 ZP
04	F	B150.214	ARRUELA LISA Ø12,5 X Ø30,5X 4,25
01	G	129186	PF. CAB. SEXT. M-10 X 1,5 X 25 RT
01	H	23052	TOMADA
01	I	17317	GRAMPO ACO TIPO "R" 3,0 X 60
01	J	60338	GRAMPO ACO TIPO "R" 4,0 X 80
01	K	B1719.2101	PINO MENOR CROMADO
01	L	B1719.2102	PINO MAIOR CROMADO
01	M	23054	ETIQUETA INMETRO

# Bepo

A MARCA QUE VOCÊ CONFIA.

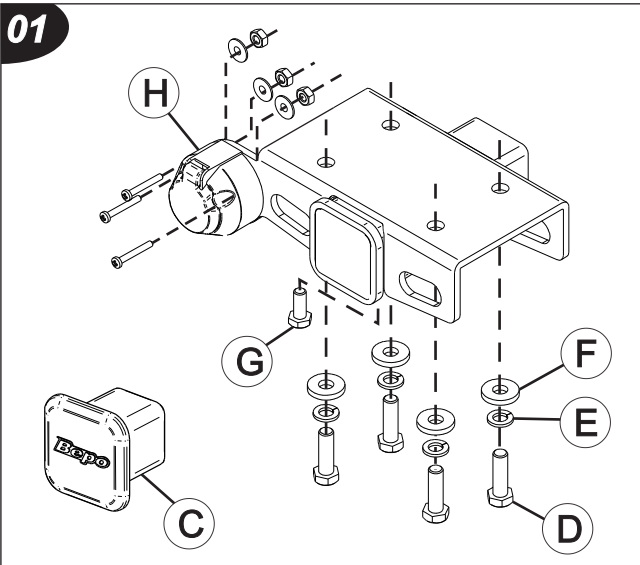
Br 116 Km 113, 1155, São Marcos-RS  
Fone: (54) 3291-8200 Fax: (54) 3291-1213  
www.bepo.com.br

## INSTRUCCIÓN DE EQUITACIÓN GANCHO DE ACERO NEGRO PARA REMOLQUE CON EL KIT FORAMAROK 2011...(MAYREA) CÓDIGO: B1721

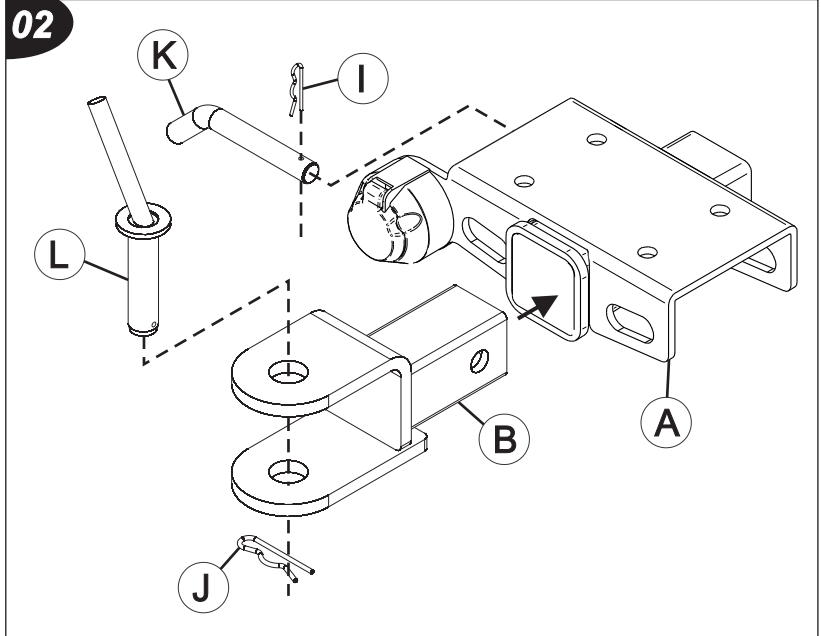
### INSTRUCCIONES

1. Fijar el enchufe "H" al panel "A" con tornillos, arandelas... y las nueces que van con él.
2. Fijar el tubo móvil "B" en el panel "A" con el alfiler más pequeño "K" con la abrazadera "I", después de sujetar el pasador más grande "L" con la abrazadera "J".
- 3- Inserte un enlace con el otro y asegure un candado. Observe la holgura en la corriente, para permitir la maniobra del vehículo.

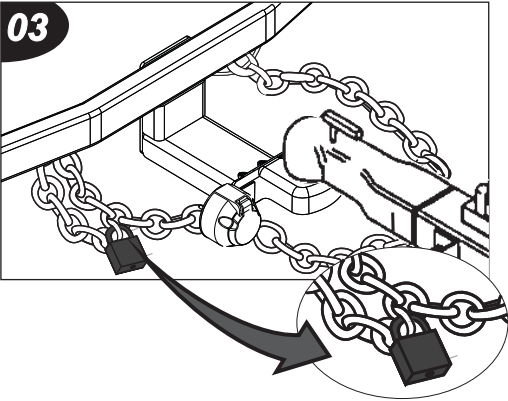
01



02



03



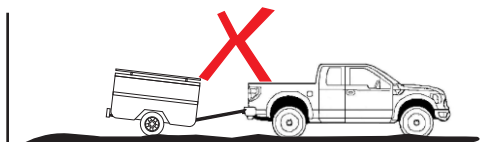
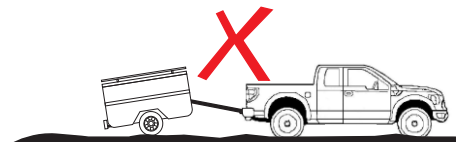
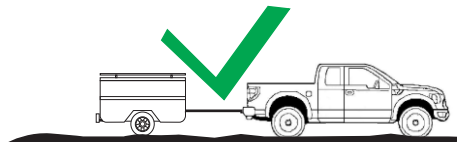
COMPONENTES			
Ctd.	Ref.	Código	Descripción
01	A	B382.201	SUB CONJ.PANEL
01	B	B1719.201	CJ TUBO MOVIMIENTO CROMADO
01	C	B382.2102	TAPA DE TERMINACIÓN
04	D	5063	PF. CAB. SEXT. M-12 X 1,50 X 40 RT
04	E	3417	ARRANDELA DE BLOQUEO M-12 ZP
04	F	B150.214	ARRANDELA LISA Ø12,5 X Ø30,5
01	G	129186	PF. CAB. SEXT. M-10 X 1,5 X 25 RT
01	H	23052	TOMADA
01	I	17317	CLIP AÇO TIPO "R" 3,0 X 60
01	J	60338	CLIP AÇO TIPO "R" 4,0 X 80
01	K	B1719.2101	PASADOR MENOR CROMADO
01	L	B1719.2102	PASADOR MAYOR CROMADO
01	M	23054	ETIQUETA INMETRO

### GARANTÍA

Bepo concede al comprador de sus productos una garantía de un año a partir de la fecha original de compra por defectos de fabricación de la materia prima, mano de obra o acabado, en servicio o uso normal, siendo debidamente comprobada. Excluye la garantía, los daños causados por colisiones, el uso tales como sobrecargas, limpieza inadecuada, instalación incorrecta, cambio en el diseño original del producto o en el número de serie del producto se eliminó la fabricación. Bepo no asume ninguna responsabilidad por los sucesos de cualquier tipo derivados del mal uso/ instalación de sus productos. Los productos Bepo no deben considerarse como una medida de protección para el vehículo o los pasajeros en caso de colisión o vuelco.

### MANTENIMIENTO

- Lea el manual cuidadosamente antes de montar su accesorio.
- No utilice productos abrasivos en el lavado de su accesorio, para la conservación utilice cera de automoción.
- Compruebe que todos los tornillos estén apretados, (7) días después de la instalación y vuelva a apretarlos si es necesario.



As marcas mencionadas neste catálogo e as imagens reproduzidas, são de propriedade dos respectivos fabricantes e aqui são utilizadas apenas para indicar a aplicabilidade ou destinação dos produtos fabricados pela Bepo, atendendo ao preceito contido no Art. 132 da lei 9279/96.